



**Тостеры электрические конвейерные  
TOAST-RITE<sup>®</sup> и TOAST KING<sup>®</sup>  
серии TRH и ТК**

---

**Руководство  
по установке и эксплуатации**

Инструкции и меры безопасности, №07.05.002.00

---

Настоящее руководство содержит важную информацию по технике безопасности технического обслуживания, использования и эксплуатации изделия. Несоблюдение указаний, приведенных в этом руководстве, может привести к серьезным травмам. Если содержание руководства представляется не ясным, обратиться за помощью к специалисту. Использовать оборудование только после внимательного изучения представленной информации с полным пониманием содержания руководства.

www.trapezia.ru

## СОДЕРЖАНИЕ

Важная информация.....	i	Общие данные.....	7
Введение.....	i	Размещение.....	7
Важные правила техники безопасности.....	1	<b>Эксплуатация.....</b>	8
Модельный ряд.....	2	Все модели.....	8
Все модели.....	2	<b>Техническое обслуживание.....</b>	9
Модели Toast-Rite (серия TRH).....	2	Общие данные.....	9
Модели Toast King (серия ТК).....	2	Очистка.....	9
<b>Технические характеристики.....</b>	3	Смазка.....	9
Электрические характеристики Toast-Rite.....	3	<b>Принадлежности.....</b>	10
Электрические характеристики Toast King.....	4	Регулируемые ножи.....	10
Конфигурация штепсельных вилок.....	5	Защитная упаковка.....	10
Габаритные размеры модели Toast-Rite.....	6	Решетки для больших булочек.....	10
Габаритные размеры модели Toast King.....	6	Электросоединения.....	10
<b>Установка.....</b>	7	<b>Ограниченная гарантия</b>	11
		<b>«Hatco».....</b>	
		<b>Региональные дистрибьюторы</b>	Задняя обложка

## ВАЖНАЯ ИНФОРМАЦИЯ ДЛЯ ВЛАДЕЛЬЦЕВ УСТРОЙСТВА

Указать ниже номер модели, серийный номер (нанесен в передней части устройства), напряжение и дату приобретения электрического конвейерного тостера:

Модель, № \_\_\_\_\_

Серийный № \_\_\_\_\_

Напряжение \_\_\_\_\_

Дата приобретения \_\_\_\_\_

### ВВЕДЕНИЕ

Тостеры электрические конвейерные моделей Toast-Rite и Toast King производства компании «Hatco» разработаны с целью повысить скорость обжарки тостов. Продукты для обжарки пропускаются через камеру нагрева, что повышает скорость обжарки. Такие параметры, как уровень содержания влаги, сахара и толщина куска хлеба для обжарки оказывают прямое влияние на степень прожарки продукта. Цвет тоста зависит от частоты оборотов конвейера, а не от температуры нагревания.

Тостеры «Hatco» отличаются высоким качеством и отвечают требованиям по эксплуатации изделий, предназначенных для обработки пищи, обеспечивая безотказную длительную работу в течение многих лет. В случае выхода из строя даже одной детали тостеры «Hatco» продолжают работать, при этом производительность устройства может немного понизиться.

Настоящее руководство содержит информацию по установке, безопасной работе и эксплуатации электрических конвейерных тостеров моделей Toast-Rite и Toast King. Настоятельно рекомендуется изучить всю указанную в руководстве информацию по установке, эксплуатации и безопасной работе перед установкой или эксплуатацией электрических конвейерных тостеров моделей Toast-Rite и Toast King.

Форма, № TR/TKM-0400

Время работы: 08:00 до 17:00  
Центральное стандартное время (CDT)

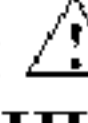

Летнее расписание (с июня по сентябрь):  
Понедельник-Четверг: 08:00 до 17:00, CDT  
Пятница: 08:00 до 15:30, CDT


Телефон: (800) 558-0607; (414) 671-6350

Факс\*: (800) 690-2966

(414) 671-3976 (международный номер)

\*Указан номер факса отдела по закупке запчастей и техобслуживанию

Правила техники безопасности в настоящем руководстве сопровождаются символом , при этом слова «ОПАСНО!» или «ВНИМАНИЕ!», напечатанные жирным шрифтом, указывают на высокую важность приведенных данных. Символ  «ОПАСНО!» говорит о возможности получения оператором серьезной травмы, либо о возможности смертельного исхода оператора или других лиц.

Символ  «ВНИМАНИЕ!» говорит о возможности получения травмы легкой или средней степени тяжести. Слово «ВНИМАНИЕ!» без символа говорит о возможности выхода оборудования из строя, либо о возможности имущественного ущерба.

Электрический конвейерный тостер «Hatco» является изделием, конструкция которого постоянно находится в разработке и работа которого всегда проходит эксплуатационные испытания. Используемые материалы выбираются согласно следующим параметрам: максимальная износостойкость, привлекательный внешний вид и оптимальные рабочие характеристики. Каждое устройство проходит тщательный контроль качества и испытания перед отгрузкой.

www.trapezia.ru

Во избежание получения травмы во время работы с оборудованием и/или выхода оборудования из строя внимательно изучить нижеприведенную информацию по правилам техники безопасности.

**⚠ОПАСНО!**

⚠1. Во избежание получения травмы отключить устройство, вынуть штепсельную вилку из розетки и подождать до полного охлаждения устройства перед проведением технического обслуживания.

⚠2. Подключить тостер к сети, напряжение которой соответствует указанному значению в технических характеристиках устройства. Использовать только розетку рекомендуемых размеров и конфигурации. Если геометрия розетки и вилки не соответствуют друг другу, связаться с квалифицированным электриком для определения напряжения и размера. Установить розетку с требуемыми параметрами.

**⚠ВНИМАНИЕ!**

⚠1. Устанавливать устройство на опорную стойку требуемой высоты в месте, пригодном для эксплуатации устройства. Монтировать устройство на ровной опорной поверхности для предотвращения случайного падения устройства и его содержимого. Опорная стойка должна быть достаточно прочной, что бы выдерживать вес устройства.

⚠2. Запрещено хранить и размещать посторонние предметы на верхней части тостера во избежание повреждения самого устройства или получения травмы во время его работы.

⚠3. При подготовке устройства к эксплуатации убедиться в отсутствии соединения с электрической сетью. Устройство должно быть комнатной температуры. Несоблюдение настоящего условия может привести к получению травмы.

⚠4. Во время эксплуатации некоторые участки поверхности тостера нагреваются. Соблюдать осторожность во время работы и избегать контактов с нагретыми участками во избежание получения травмы.

⚠5. Убедиться, что решетки полностью остыли перед тем, как вынимать их из камеры тостера во избежание получения ожогов.

⚠6. Запрещено класть тостер вниз стороной, на которой установлена панель управления во избежание повреждения устройства.

**ВНИМАНИЕ!**

1. Запрещено размещать тостер в зонах с повышенной температурой, либо на поверхностях с остатками жира (оставшегося после работы с грилем, сковородой и т.д.). Повышенные температуры могут стать причиной отказа тостера.

Запрещено размещать тостер в непроветриваемых помещениях и в местах, ограничивающих доступ воздуха к моторному отсеку. Запрещено размещать тостер под прямым потоком воздуха (под вентиляционными отверстиями или кондиционерами).

2. В целях безопасной и правильной работы размещать устройство на достаточном расстоянии от стен и материалов с высоким риском возгорания. Если безопасное расстояние не соблюдается, возможен риск обесцвечивания стен или возгорания. Запрещено размещать тостер под стеллажами, либо на расстоянии менее 12 дюймов (31 см) от потолка.

3. В целях обеспечения правильной и безопасной работы обеспечить зазор 1 дюйм (3см) по бокам и 12 дюймов (31 см) в передней части, предназначенной для загрузки.

4. **НАСТОЯТЕЛЬНО НЕ** рекомендуется обжаривать продукты с начинкой (например, чесночный хлеб, сырные сэндвичи и сладкие роллы). Остаток от начинки внутри тостера снижает его производительность. Кроме того, внутри камеры может произойти возгорание.

5. Максимальная толщина продуктов: 1 1/4 дюйма (3 см). **НАСТОЯТЕЛЬНО НЕ** рекомендуется использовать продукты толщиной, превышающей вышеуказанное значение, поскольку это может привести к заеданию конвейерной системы, а затем и к возгоранию продукта внутри камеры тостера.

6. Абразивные моющие средства могут поцарапать поверхность тостера.

7. Неправильная установка решеток приводит к заеданию конвейера. Если удерживающие ручки решеток были сняты ранее, убедиться в их правильной установке на место. Фиксаторы удерживающих ручек должны располагаться с левой стороны, при этом ручки плотно прижаты к решеткам. Неправильно расположенные ручки приводят к останову конвейера.

8. Отсутствие смазки подшипника заднего мотора согласно рекомендациям снижает срок службы мотора. В случае выхода мотора по причине отсутствия своевременной смазки тостер не подлежит гарантийному обслуживанию.

## МОДЕЛЬНЫЙ РЯД

### ВСЕ МОДЕЛИ

Все электрические конвейерные тостеры моделей Toast-Rite и Toast King отличаются высокой скоростью работы, надежной и универсальной конструкцией, производительностью от 500 до 1550 кусочков хлеба в час. Каждый тостер оснащен поддоном для сбора готовой продукции, нагреваемой камерой хранения, энергосберегающим термостатом, устройством контроля скорости конвейера, устройством ручного подвода, заводским кабелем длиной 4' (122 см) и штепсельной вилкой.

### МОДЕЛИ TOAST-RITE

#### TRH-50

Производительность модели серии TRH-50 составляет обжаривание до 8 кусочков хлеба или булочек в минуту (500 штук в час). Модель этой серии оснащена решетками, предназначенными для размещения двух кусочков хлеба/булочек в ширину.

#### TRH-60

Производительность модели серии TRH-60 составляет обжаривание до 10 кусочков хлеба или булочек в минуту (600 штук в час). Модель этой серии оснащена решетками, предназначенными для размещения двух кусочков хлеба/булочек в ширину.

#### TRH-100B

Модель серии TRH-100B предназначена для обжаривания *только булочек*. Производительность модели этой серии составляет обжаривание до 16 булочек в минуту (1000 штук в час). Устройство оснащено решетками, предназначенными для размещения двух булочек в ширину.

### МОДЕЛИ TOAST KING

#### TK-72

Производительность модели серии TK-72 составляет обжаривание до 12 кусочков хлеба или булочек в минуту (720 штук в час). Модель этой серии оснащена решетками, предназначенными для размещения двух кусочков хлеба/булочек в ширину.

#### TK-90B

Модель серии TK-90B предназначена для обжаривания *только булочек*. Производительность модели этой серии составляет обжаривание до 15 булочек в минуту (900 штук в час). Устройство оснащено решетками, предназначенными для размещения двух булочек в ширину.

#### TK-100

Производительность модели серии TK-100 составляет обжаривание до 16 кусочков хлеба или булочек в минуту (1000 штук в час). Модель этой серии оснащена решетками, предназначенными для размещения трех кусочков хлеба/булочек в ширину.

#### TK-135B

Модель серии TK-135 предназначена для обжаривания *только булочек*. Производительность модели этой серии составляет обжаривание до 22 булочек в минуту (1350 штук в час). Устройство оснащено решетками, предназначенными для размещения трех булочек в ширину.

#### TK-155B

Модель серии TK-135 предназначена для обжаривания *тройных булочек*. Производительность модели этой серии составляет обжаривание до 25 тройных булочек в минуту (1550 штук в час). Устройство оснащено решетками, предназначенными для размещения трех булочек в ширину.

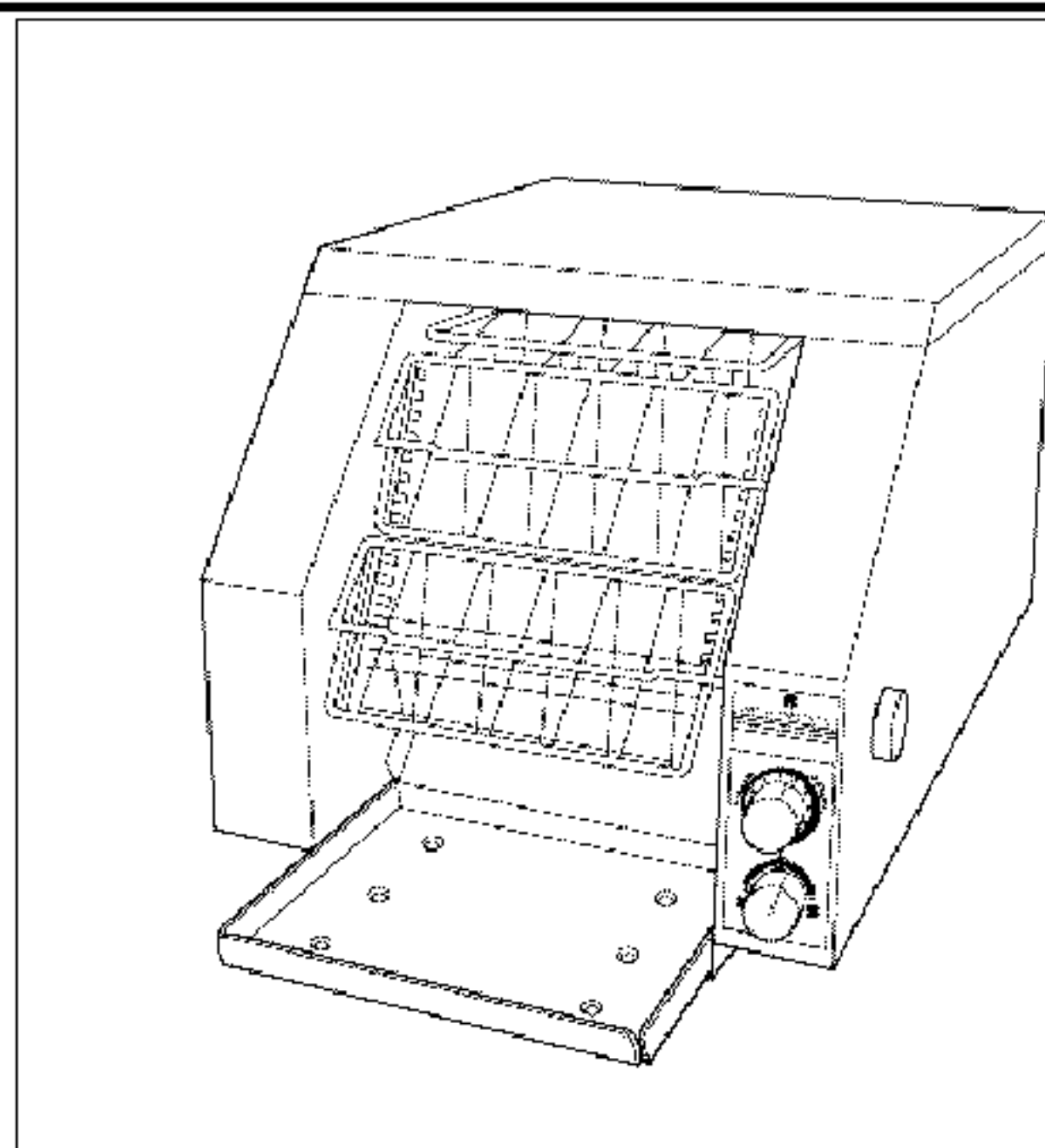


Рисунок 1. Модель Toast-Rite серии TRH-60

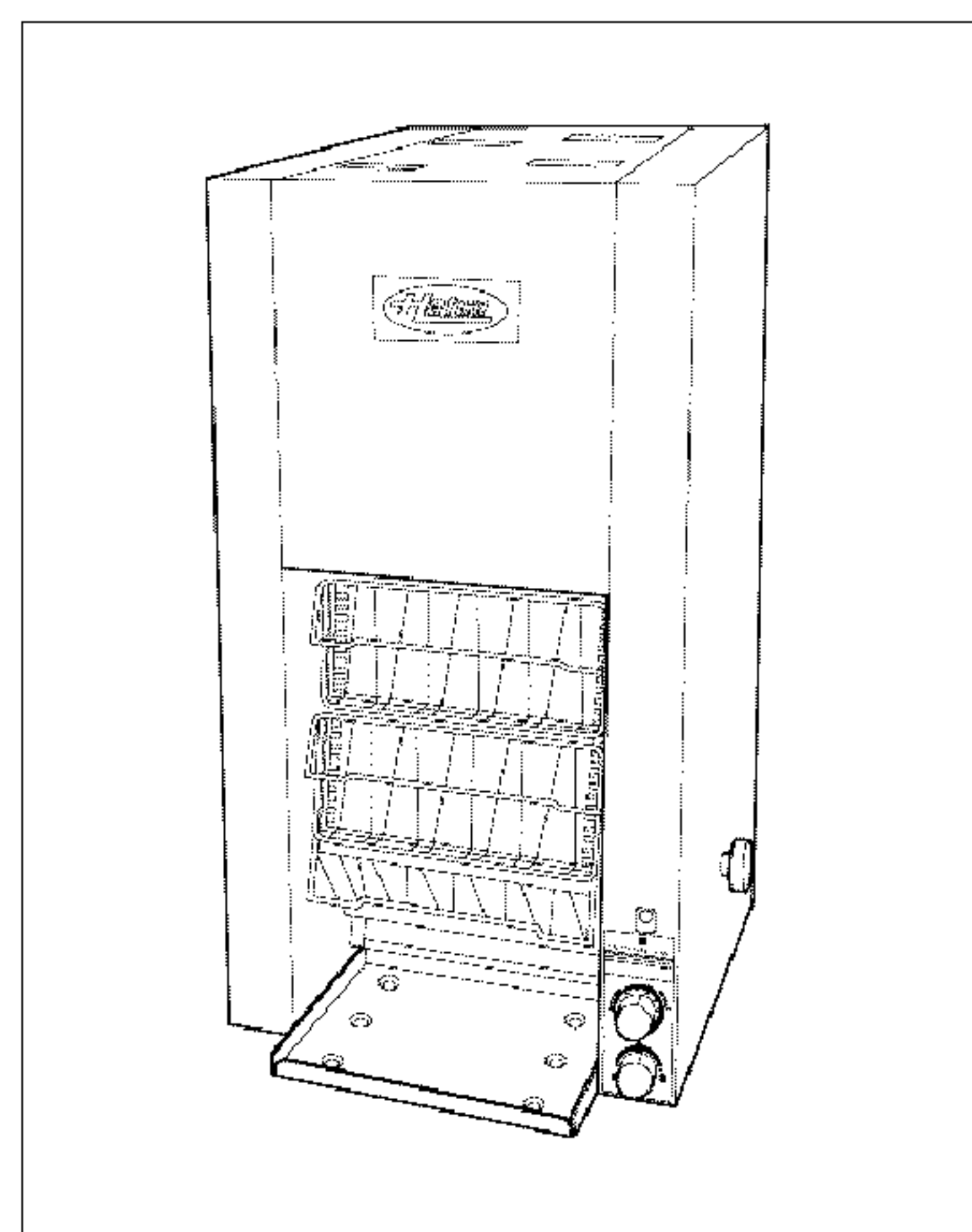


Рисунок 2. Модель Toast King серии TK-72

ТЕХНИЧЕСКИЕ ХАРАКТЕРИСТИКИ

ТРЕБОВАНИЯ К ЭЛЕКТРИЧЕСКИМ ХАРАКТЕРИСТИКАМ ТОСТЕРОВ МОДЕЛИ TOAST-RITE

Модель	Напряжение	Герц	Ватт	Ампер	Конфигурация штепсельной вилки	Вес в таре
TRH-50	120	60	2738	22,8	NEMA 5-30P	64 фунта (29 кг)
	208	60	2738	13,2	NEMA 6-20P	64 фунта (29 кг)
	240	60	2738	11,4	NEMA 6-20P	64 фунта (29 кг)
	220	60	2738	12,5	CEE 7/7 Schuko	64 фунта (29 кг)
	220	50	2738	12,5	CEE 7/7 Schuko	64 фунта (29 кг)
	220/380 3Ø	50	2700	4,6	Нет	64 фунта (29 кг)
	220-230 CE	50	2738-2993	12,5-13,0	CEE 7/7 Schuko	64 фунта (29 кг)
	230-240 CE	50	2514-2738	10,9-11,4	BS 1363	64 фунта (29 кг)
	240	50	2738	11,4	BS 1363	64 фунта (29 кг)
TRH-60	208	60	3838	18,5	NEMA 6-20P*	64 фунта (29 кг)
	240	60	3838	16,0	NEMA 6-20P	64 фунта (29 кг)
	200	50	3548	17,7	NEMA 6-20P	64 фунта (29 кг)
	220	60	3838	17,5	No Cap	64 фунта (29 кг)
	220	50	3838	17,5	CEE 7/7 Schuko	64 фунта (29 кг)
	220-230 CE	50	3838-4195	17,7-18,2	Без заглушки	64 фунта (29 кг)
	230-240 CE	50	3524-3838	15,3-16,0	Без заглушки	64 фунта (29 кг)
	240	50	3838	16,0	BS 1363	64 фунта (29 кг)
	220-230	50	4338-4741	19,7-20,6	Без заглушки	64 фунта (29 кг)
230-240	50	3984-4338	17,3-18,1	Без заглушки	64 фунта (29 кг)	
TRH-100B	120	60	2600	21,7	NEMA 5-30P	64 фунта (29 кг)
	208	60	2600	12,5	NEMA 6-20P	64 фунта (29 кг)
	240	60	2600	10,8	NEMA 6-20P	64 фунта (29 кг)
	220	60	2638	12,0	CEE 7/7 Schuko	64 фунта (29 кг)
	220	50	2638	12,0	CEE 7/7 Schuko	64 фунта (29 кг)
	240	50	2638	11,0	BS 1363	64 фунта (29 кг)

\* NEMA 6-30P для Канады

Информация в затемненных ячейках таблицы относится **только к экспортируемым моделям.**

**ТЕХНИЧЕСКИЕ ХАРАКТЕРИСТИКИ**

**ТРЕБОВАНИЯ К ЭЛЕКТРИЧЕСКИМ ХАРАКТЕРИСТИКАМ ТОСТЕРОВ МОДЕЛИ TOAST KING**

Модель	Напряжение	Герц	Ватт	Ампер	Конфигурация штепсельной вилки	Вес в таре
TK-72	208	60	4038	19,4	NEMA 6-20P*	76 фунтов (35 кг)
	240	60	4038	16,8	NEMA 6-20P*	76 фунтов (35 кг)
	200	50	3733	18,7	NEMA 6-20P	76 фунтов (35 кг)
	220-230 CE	50	4038-4414	18,4-19,2	Без заглушки	76 фунтов (35 кг)
	220	50	4038	18,4	Без заглушки	76 фунтов (35 кг)
	220	60	4038	18,4	Без заглушки	76 фунтов (35 кг)
	230-240 CE	50	3708-4038	16,1-16,8	Без заглушки	76 фунтов (35 кг)
	240	50	4038	16,8	Без заглушки	76 фунтов (35 кг)
[Затемненная ячейка]	220-230 CE	50	5238-5725	23,8-24,9	Без заглушки	76 фунтов (35 кг)
	230-240 CE	50	4811-5238	21,0-21,8	Без заглушки	76 фунтов (35 кг)
TK-90B	208	60	3238	15,6	NEMA 6-20P	76 фунтов (35 кг)
	240	60	3238	13,5	NEMA-6-20P	76 фунтов (35 кг)
	220	60	3238	14,7	CEE 7/7 Schuko	76 фунтов (35 кг)
	220	50	3238	14,7	CEE 7/7 Schuko	76 фунтов (35 кг)
	240	50	3238	13,5	Без заглушки	76 фунтов (35 кг)
TK-100	208	60	5038	24,0	NEMA 6-30P	88 фунтов (40 кг)
	240	60	5038	21,0	NEMA 6-30P	88 фунтов (40 кг)
	200	50	4657	23,3	NEMA 6-30P	88 фунтов (40 кг)
	220	60	5038	22,9	Без заглушки	88 фунтов (40 кг)
	220	50	5038	22,9	Без заглушки	88 фунтов (40 кг)
	220-230 CE	50	5038-5507	22,9-23,9	Без заглушки	88 фунтов (40 кг)
	230-240 CE	50	4626-5038	20,1-21,0	Без заглушки	88 фунтов (40 кг)
	240	50	5038	21,0	Без заглушки	88 фунтов (40 кг)
[Затемненная ячейка]	200	50	7438	33,8	Без заглушки	88 фунтов (40 кг)
	220-230 CE	50	7438-8129	33,8-35,3	Без кабеля	88 фунтов (40 кг)
	230-240 CE	50	6830-7438	30,0-31,0	Без кабеля	88 фунтов (40 кг)
TK-135B	208	60	4300	20,7	NEMA 6-30P	88 фунтов (40 кг)
	240	60	4300	17,9	NEMA 6-30P	88 фунтов (40 кг)
	220	60	4338	19,7	Без заглушки	88 фунтов (40 кг)
	220	50	4338	19,7	Без заглушки	88 фунтов (40 кг)
	240	50	4338	18,1	Без заглушки	88 фунтов (40 кг)
TK-155B	208	60	5038	24,0	NEMA 6-30P	88 фунтов (40 кг)
	240	60	5038	20,8	NEMA 6-30P	88 фунтов (40 кг)
	220	60	5018	22,8	Без заглушки	88 фунтов (40 кг)
	220	50	5018	22,8	Без заглушки	88 фунтов (40 кг)
	240	50	5018	20,9	Без заглушки	88 фунтов (40 кг)

\* NEMA 6-30P для Канады

Информация в затемненных ячейках таблицы относится **только к экспортируемым моделям.**



**КОНФИГУРАЦИЯ ШТЕПСЕЛЬНЫХ ВИЛОК**

Устройства поставляются с заводским кабелем и штепсельной вилкой, установленной на задней панели устройства. Смотреть раздел «Требования к электрическим характеристикам» и Рисунок 3. Характеристики цепи должны соответствовать параметрам модели по амперам.

*ПРИМЕЧАНИЕ: Смотреть требования к электрическим параметрам на шильдике с техническими характеристиками, расположенным на передней панели управления устройства.*

**⚠ОПАСНО!**

**Подключить тостер к сети, напряжение которой соответствует указанному значению в технических характеристиках устройства. Использовать только розетку рекомендуемых размеров и конфигурации. Если геометрия розетки и вилки не соответствуют друг другу, связаться с квалифицированным электриком для определения напряжения и размера. Установить розетку с требуемыми параметрами.**

Если согласно региональным стандартам требуется соединение Greenfield или специальный канал, связаться с лицензированным подрядчиком по электротехнике и установить необходимый тип электрического соединения с сетью. Доступ к проводке устройства осуществляется через заднюю нижнюю панель доступа.

Подсоединять провода к тостеру следующим образом.

1. Открутить и снять винты крепления боковых панелей.

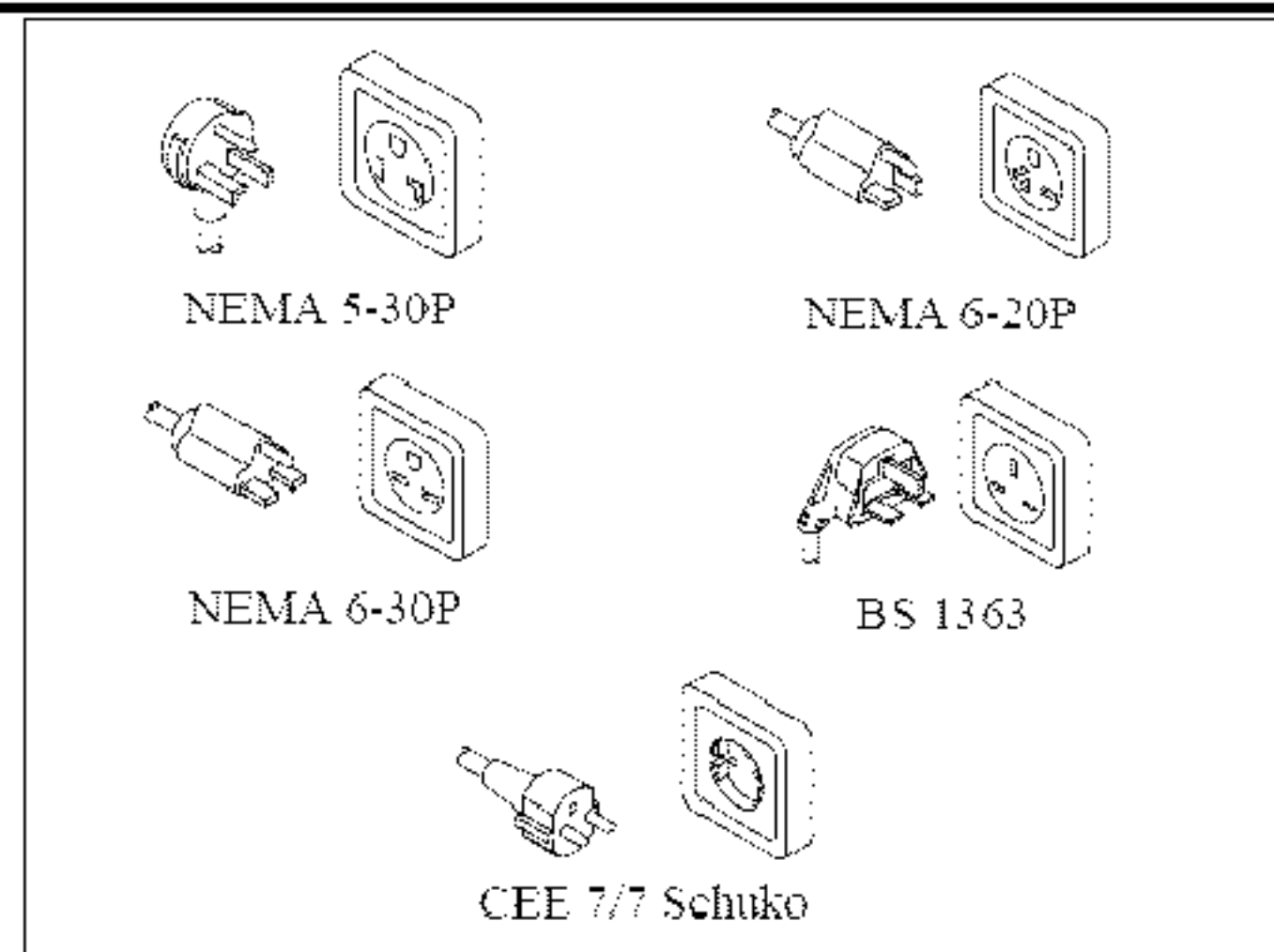


Рисунок 3. Конфигурация штепсельных вилок

2. Открутить и снять винты крепления задней нижней панели доступа. Снять панель.
3. Провести соединение типа Greenfield, либо установить специальный канал под провода через отверстие за задней панелью доступа. Закрепить провода с помощью кронштейна. Подсоединить провода.
4. Выполнить заземление через кронштейн, протянув провод через резьбовое отверстие, отмеченное литерой «G».
5. Установить заднюю панель доступа и боковые панели на место.

## ТЕХНИЧЕСКИЕ ХАРАКТЕРИСТИКИ

### ГАБАРИТНЫЕ РАЗМЕРЫ МОДЕЛИ TOAST-RITE

Модель	Ширина (A)	Глубина (B)	Глубина (C)	Высота (D)
TRH-50	17-1/2" (45 см)	22-1/2" (57 см)	27-1/2" (70 см)	16-1/4" (41 см)
TRH-60	17-1/2" (45 см)	22-1/2" (57 см)	27-1/2" (70 см)	16-1/4" (41 см)
TRH-100B	17-1/2" (45 см)	22-1/2" (57 см)	27-1/2" (70 см)	16-1/4" (41 см)

### ГАБАРИТНЫЕ РАЗМЕРЫ МОДЕЛИ TOAST KING

Модель	Ширина (A)	Глубина (B)	Глубина (C)	Высота (D)
TK-72	17-1/2" (45 см)	14-1/8" (36 см)	17-5/8" (45 см)	33" (84 см)
TK-90B	17-1/2" (45 см)	14-1/8" (36 см)	17-5/8" (45 см)	33" (84 см)
TK-100	22" (56 см)	14-1/8" (36 см)	17-5/8" (45 см)	33" (84 см)
TK-135B	22" (56 см)	14-1/8" (36 см)	17-5/8" (45 см)	33" (84 см)
TK-155B	22" (56 см)	14-1/8" (36 см)	17-5/8" (45 см)	33" (84 см)

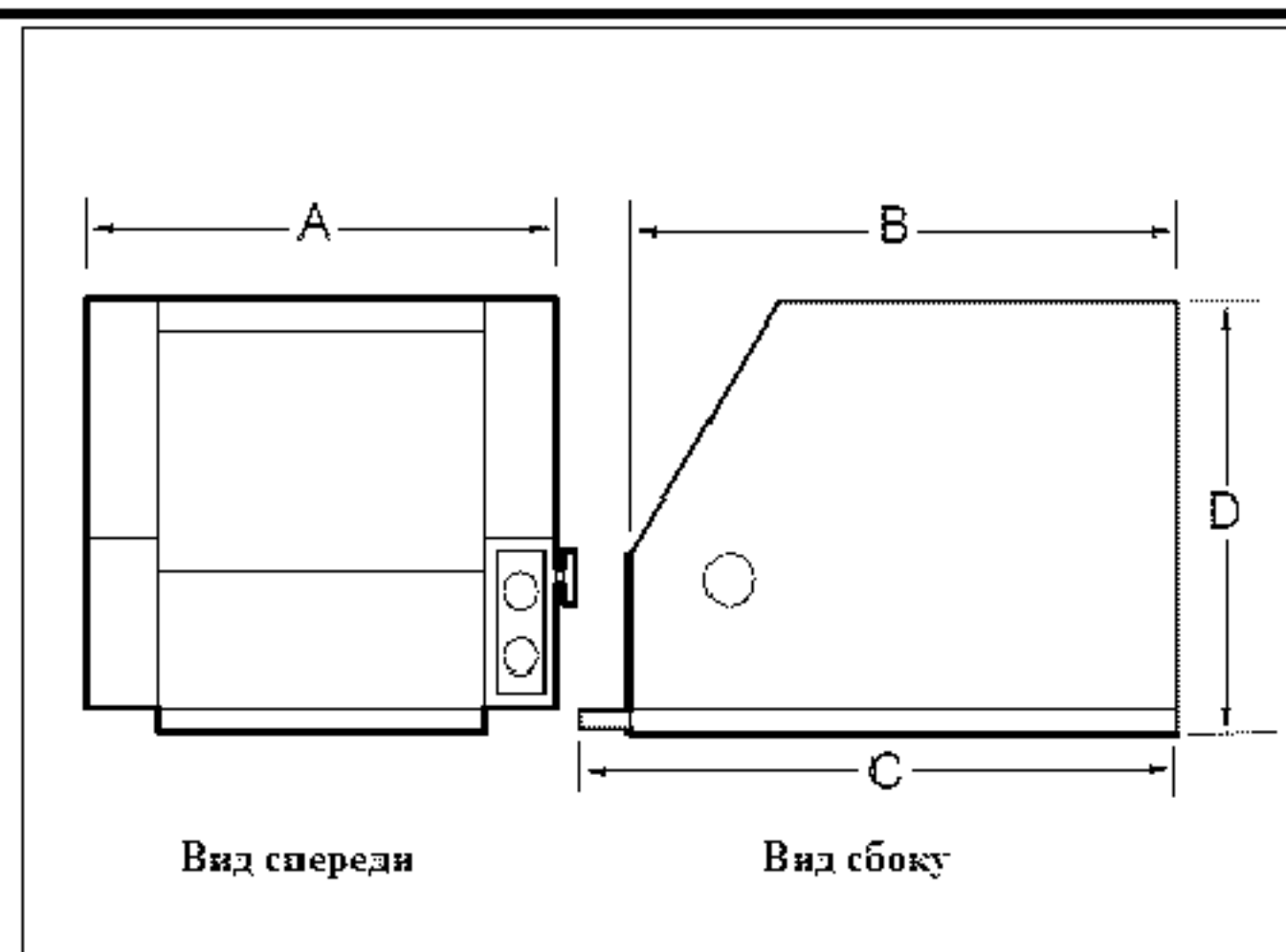


Рисунок 4. Габаритные размеры модели TOAST-RITE

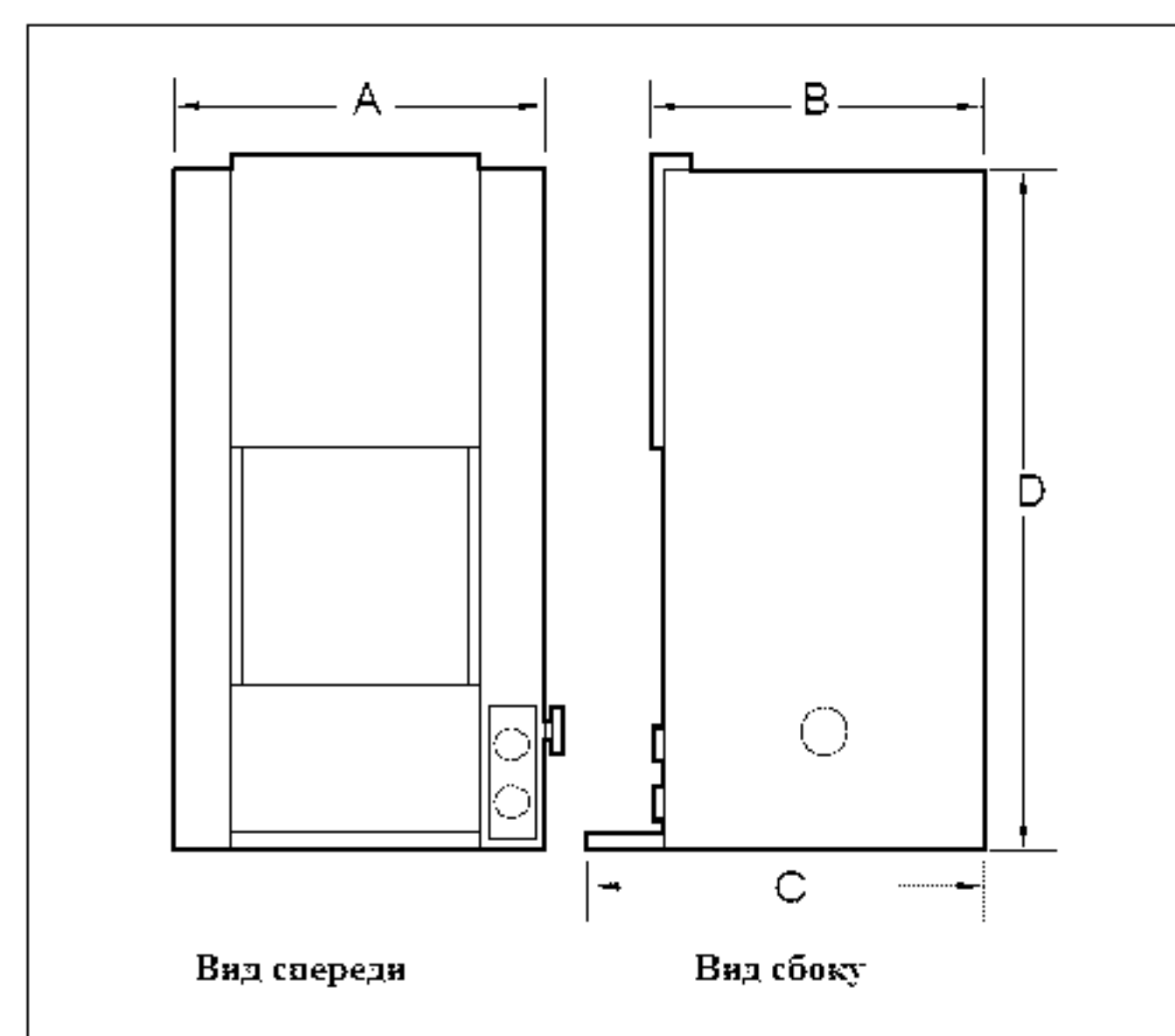


Рисунок 5. Габаритные размеры модели TOAST KING

## ОБЩИЕ ДАННЫЕ

1. Убрать устройство из коробки.
2. Снять информационный пакет. **Заполнить гарантийный талон и сразу отправить его адресату во избежание задержек при получении технической поддержки в рамках гарантийных обязательств.**
3. Снять ленту и упаковочный материал.

**ПРИМЕЧАНИЕ:** Снять трубку для смазочного масла с поддона для сбора готовой продукции. Не выбрасывать трубку в целях дальнейшего технического обслуживания (выполнения смазки) мотора-редуктора.

4. Установить поддон для сбора готовой продукции на устройство. См. Рис.6.

## РАЗМЕЩЕНИЕ

### ВНИМАНИЕ!

Запрещено размещать тостер в зонах с повышенной температурой, либо на поверхностях с остатками жира (оставшегося после работы с грилем, сковородой и т.д.). Повышенные температуры могут стать причиной отказа тостера. Запрещено размещать тостер в непроветриваемых помещениях и в местах, ограничивающих доступ воздуха к моторному отсеку. Запрещено размещать тостер под прямым потоком воздуха (под вентиляционными отверстиями или кондиционерами).

В целях безопасной и правильной работы размещать устройство на достаточном расстоянии от стен и материалов с высоким риском возгорания. Если безопасное расстояние не соблюдается, возможен риск обесцвечивания стен или возгорания. Запрещено размещать тостер под стеллажами, либо на расстоянии менее 12 дюймов (31 см) от потолка.

В целях обеспечения правильной и безопасной работы обеспечить зазор 1 дюйм (3см) по бокам и 12 дюймов (31 см) в передней части, предназначенной для разгрузки.

## ЭКСПЛУАТАЦИЯ

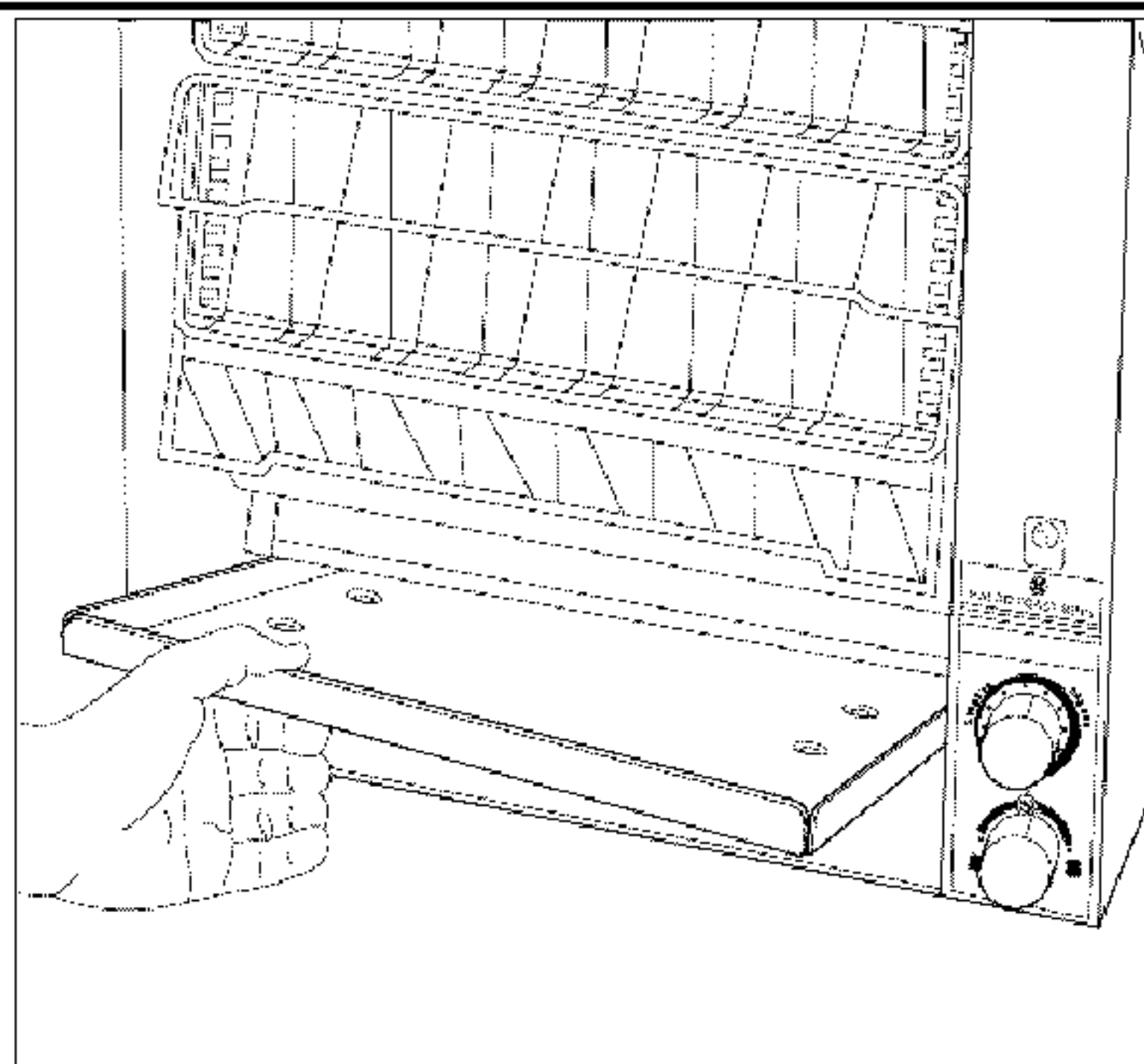


Рисунок 6. Установить поддон для сбора готовой продукции

### ⚠ВНИМАНИЕ!

Устанавливать устройство на опорную стойку требуемой высоты в месте, пригодном для эксплуатации устройства. Монтировать устройство на ровной опорной поверхности для предотвращения случайного падения устройства и его содержимого. Опорная стойка должна быть достаточно прочной, что бы выдерживать вес устройства.

Запрещено хранить и размещать посторонние предметы на верхней части тостера во избежание повреждения самого устройства или получения травмы во время его работы.

При подготовке устройства к эксплуатации убедиться в отсутствии соединения с электрической сетью. Устройство должно быть комнатной температуры. Несоблюдение настоящего условия может привести к получению травмы.

## ВСЕ МОДЕЛИ

1. Подсоединить шкаф к сети требуемого напряжения с помощью вилки необходимого размера и конфигурации. Смотреть подробные данные в разделе «Технические характеристики».

2. Повернуть селекторные переключатель, расположенный на передней панели управления. Доступны режимы «Тосты» и «Булочки». См. Рис. 7.

**ПРИМЕЧАНИЕ:** При обжаривании булочек установить селекторный выключатель в положение «Булочки». При обжаривании бубликов установить селекторный выключатель в положение «Тосты».

3. Повернуть рычаг регулирования скорости и установить режим максимальной/минимальной скорости во время нагрева устройства.

**ПРИМЕЧАНИЕ:** Устройство нагревается в течение 15 минут, примерно.

4. После нагрева устройства установить рычаг регулировки скорости в среднее положение. Обжарить два кусочка хлеба. Выставить рычаг регулировки скорости на необходимый уровень обжарки.

**ПРИМЕЧАНИЕ:** Для обжарки продуктов с высоким уровнем влаги (например, кексы, ржаной хлеб или хлеб из непросеянной муки) снизить скорость ленты конвейера, повернув рычаг регулировки скорости против часовой стрелки.

### ВНИМАНИЕ!

**НАСТОЯТЕЛЬНО НЕ** рекомендуется обжаривать продукты с начинкой (например, чесночный хлеб, сырные сэндвичи и сладкие роллы). Остаток от начинки внутри тостера снижает его производительность. Кроме того, внутри камеры может произойти возгорание.

**Максимальная толщина продуктов: 1 1/4 дюйма (3 см).** **НАСТОЯТЕЛЬНО НЕ** рекомендуется использовать продукты толщиной, превышающей вышеуказанное значение, поскольку это может привести к заеданию конвейерной системы, а затем и к возгоранию продукта внутри камеры тостера.

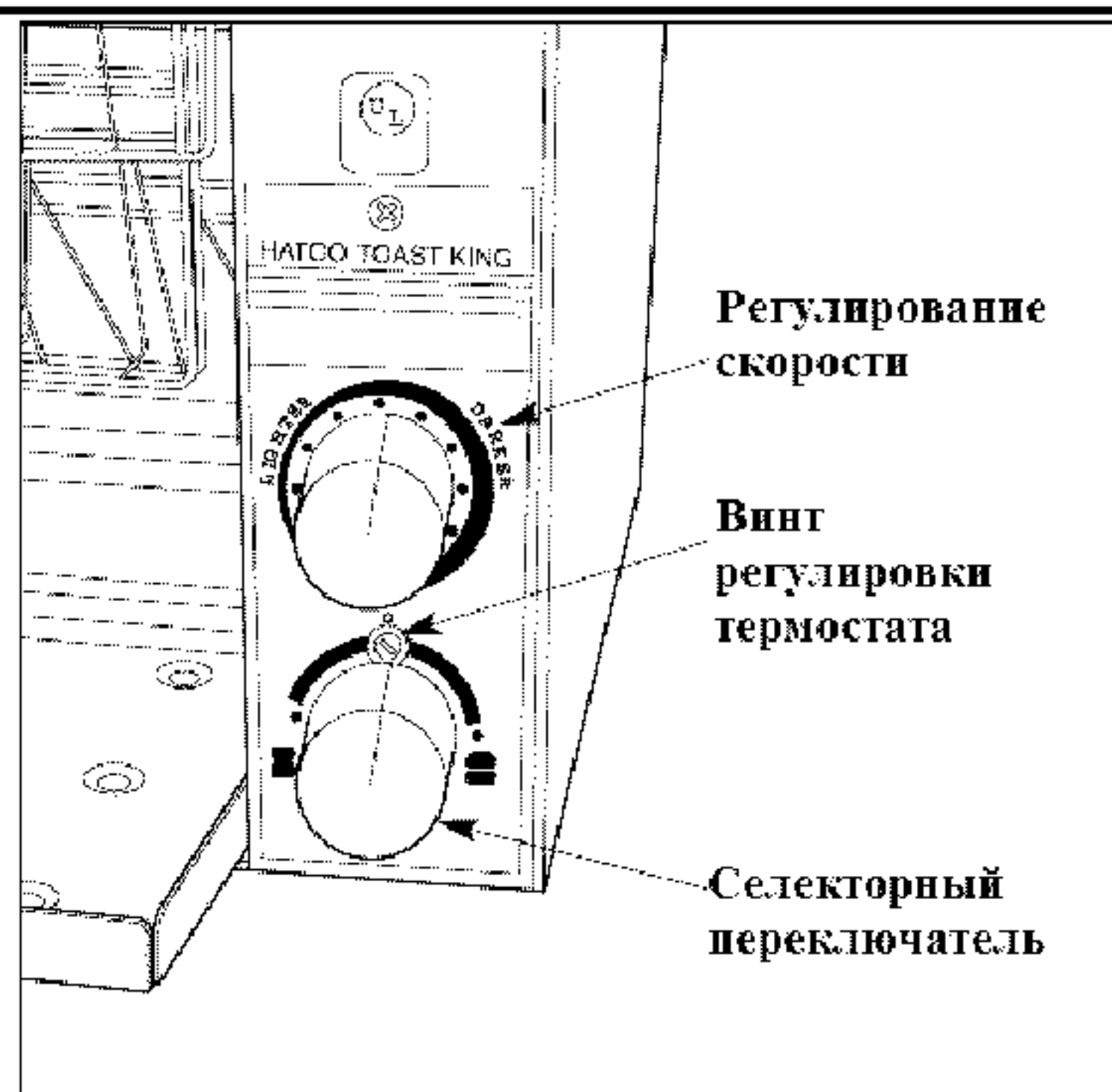


Рисунок 7. Панель управления

### Ручной подвод

Ручка ручного подвода расположена на правой боковой панели тостера. С помощью этой ручки выполняется вращение решеток, а так же обеспечивается быстрая разгрузка готовых продуктов.

Во время очистки ручка позволяет выполнять вращение решеток для их снятия без необходимости подключаться к сети.

### Регулировка термостата

Винт регулировки термостата расположен на панели управления. Термостат отвечает за регулировку температуры камеры приготовления. Настройки термостата выполняются на заводе изготовителе, но также возможно самостоятельно отрегулировать устройство следующим образом:

С помощью отвертки повернуть регулировочный винт (Рис. 7) по часовой стрелке для повышения температуры и, наоборот, против часовой стрелки для понижения.

**ПРИМЕЧАНИЕ:** Запрещено поворачивать винт на более чем 1/8 оборота за один раз. Подождать не менее пяти минут до следующего поворота с целью стабилизации температуры.

## ОБЩИЕ ДАННЫЕ

Электрические конвейерные тостеры «Natco» отличаются максимально высоким сроком службы и максимальными рабочими характеристиками при минимальном техническом обслуживании.

### ⚠ОПАСНО!

Во избежание получения травмы отключить устройство, вынуть штепсельную вилку из розетки и подождать до полного охлаждения устройства перед проведением технического обслуживания.

## ОЧИСТКА

### Поверхность

Для защиты светлой поверхности устройства рекомендуется ежедневно протирать внешние поверхности устройства с помощью мягкой ткани. Удалять пятна с помощью высококачественного моющего средства для нержавеющей стали или неабразивного очистителя. Удалять сложно выводимые пятна с помощью небольшой щетки мыльным раствором.

### ВНИМАНИЕ!

Абразивные моющие средства могут поцарапать поверхность тостера.

### Поддон для сбора готовой продукции

Снять с устройства и промыть в мыльном растворе. Прополоскать

### Решетки

1. С помощью ручки ручного привода, расположенной с правой стороны устройства, снять решетки, не подключая устройство к сети.

### ОПАСНО!

Во избежание получения ожога убедиться, что решетки полностью остыли.

2. Снять решетки, нажав на подрессоренный цепной механизм. Вынимать решетки с левой стороны. См. Рис.8.

**ПРИМЕЧАНИЕ:** Не отсоединять ручки во время промывки решеток.

3. Протереть решетки чистой мягкой тканью или прополоскать решетки в мягком растворе мыла и воды.

4. Установить решетки на место, совмещая штырьки на цепном механизме с отверстиями на самих решетках. Правый штырь должен находиться точно напротив левого с левой стороны цепного механизма.

5. Выполнить балансировку решеток: провернуть конвейерную ленту и повторить поэтапно все действия. Каждая решетка встает на место предыдущей решетки, в ином случае решетки не могут быть установлены.

## ТЕХНИЧЕСКОЕ ОБСЛУЖИВАНИЕ

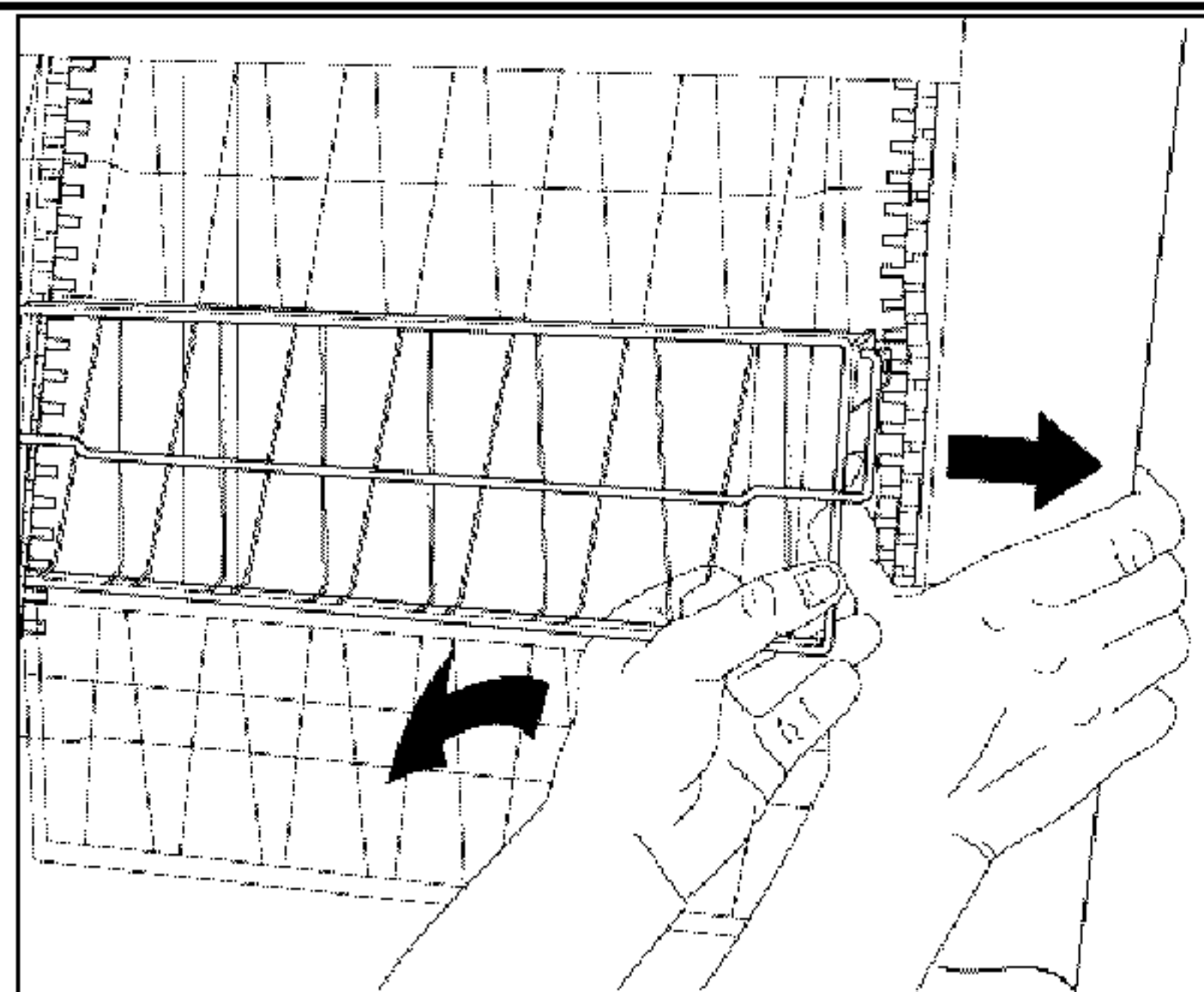


Рисунок 8. Демонтаж / Монтаж решеток

Канал подвода масла  
Деталь, № 05.01.018.00

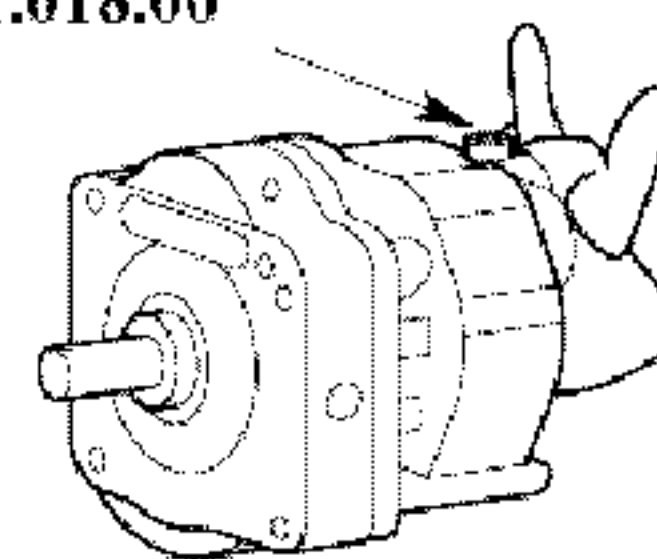


Рисунок 9. Смазка подшипника мотора-редуктора

### ВНИМАНИЕ!

Неправильная установка решеток приводит к заеданию конвейера.

Если удерживающие ручки решеток были сняты ранее, убедиться в их правильной установке на место. Фиксаторы удерживающих ручек должны располагаться с левой стороны, при этом ручки плотно прижаты к решеткам. Неправильно расположенные ручки приводят к останову конвейера.

## СМАЗКА

Подшипники мотора требуют выполнения периодической смазки согласно рекомендуемому графику.

### ВНИМАНИЕ!

Отсутствие смазки подшипника заднего мотора согласно рекомендациям снижает срок службы мотора. В случае выхода мотора по причине отсутствия своевременной смазки тостер не подлежит гарантийному обслуживанию.

1. Отсоединить тостер от сети.

2. Снять винты крепления с задней нижней панели доступа, аккуратно приподнять панель для получения доступа к моторному отсеку.

3. Смазать подшипники: нанести на подшипник 10-12 капель смазки Mobil SHC 624(деталь «Hatco», № 05.01.018.00). См. Рис. 9.

4. Установить заднюю панель доступа на место.

### График выполнения смазки подшипника мотора

Круглосуточная работа: 1 раз/шесть недель

Работа по 18 часов в сутки: 1 раз/восемь недель

Работа по 12 часов в сутки: 1 раз/12 недель

Периодическая работа: 1 раз /шесть месяцев

## ПРИНАДЛЕЖНОСТИ

### РЕГУЛИРУЕМЫЕ НОЖКИ 4'' (10см)

1. Осторожно положить устройство на бок.

#### **⚠ОСТОРОЖНО!**

**Запрещено класть тостер вниз стороной, на которой установлена панель управления во избежание повреждения устройства.**

2. Ввернуть 4-дюймовые (10см) регулируемые ножки в отверстия, расположенные в нижней части устройства. См. Рис.10.

3. Закрепив все ножки, перевернуть устройство в исходное положение.

4. Если устройство стоит не ровно, с помощью гаечного ключа 5/8'' (16 мм) отрегулировать нижнюю часть каждой ножки.

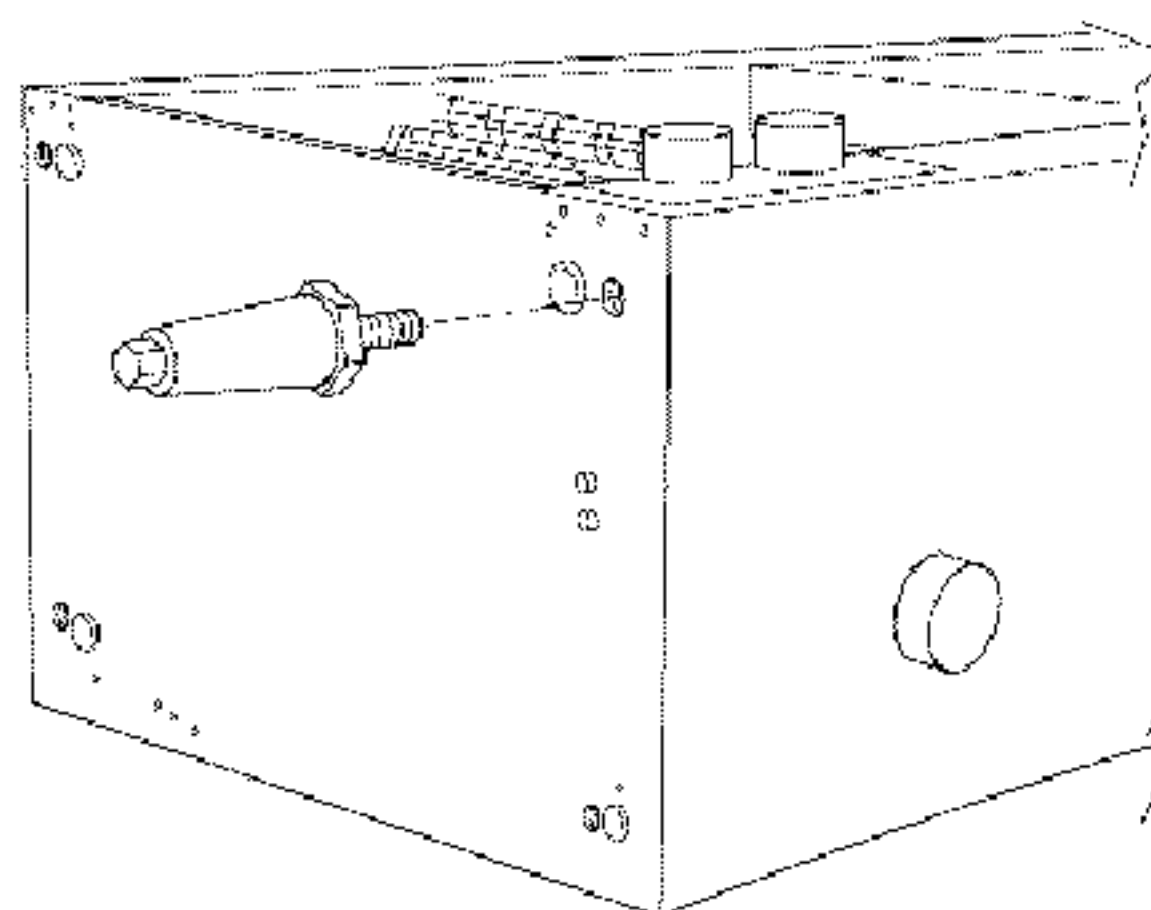
### РЕШЕТКИ ДЛЯ БОЛЬШИХ БУЛОЧЕК (только на моделях ТК-100, ТК-135В и ТК-155В)

Специальные решетки для обжаривания булочек больших размеров диаметром 5-1/2 дюйма (14 см).

### ЭЛЕКТРОСОЕДИНЕНИЯ

Для подсоединения к сети в наличии имеются различные электрические соединения. Смотреть подробные данные в разделе «*Электрические характеристики*».

#### Установка ножек



#### Регулировка ножек

Отрегулировать высоту ножек с помощью гаечного ключа 5/8 дюйма (16 мм), повернув нижнюю часть ножки в соответствующем направлении.



Рисунок 10. Регулируемые ножки

## 1. ГАРАНТИЯ НА ИЗДЕЛИЕ

Компания «Natco» гарантирует отсутствие дефектов изделия (далее по тексту «Изделие»), материалов, производства при стандартном использовании и обслуживании в течение одного (01) года, начиная с момента приобретения изделия при условии установки и технического обслуживания согласно письменным указаниям компании. Покупатель обязан указать дату приобретения изделия в гарантийном талоне и направить его в компанию, либо любым другим способом, устанавливаемым компанией «Natco» на свое усмотрение.

Компания «Natco» гарантирует отсутствие неисправностей следующих деталей, материала, начиная с даты приобретения (предмет условий, излагаемых ниже) на период времени и при условиях, оговариваемых ниже:

### а) Гарантия на один (01) год на детали и обслуживание ПЛЮС еще один (01) год дополнительно на замену неисправных деталей:

Составные части тостера (с металлическим покрытием)

Нагревательные элементы выдвижной секции (с металлическим покрытием)

Нагревательные элементы выдвижной секции, роликов выдвижной секции и направляющих (с металлическим покрытием)

Нагревательные элементы экрана (с металлическим покрытием – нагреватель воздуха)

Элементы крепления шкафа (с металлическим покрытием – нагреватель воздуха)

Элементы духового шкафа для приготовления и удержания пищи (с металлическим покрытием)

### б) Гарантия на один (01) год на детали и обслуживание ПЛЮС еще четыре (04) года дополнительно на замену неисправных деталей на условиях, дополнительно предоставляемых компанией «Natco» по требованию покупателя:

Вспомогательные компрессорные нагреватели

Powermite

Минибаки (из нержавеющей стали)

Баки 3CS и FR

### в) Гарантия на один (01) год на детали и обслуживание ПЛЮС еще пять (05) лет дополнительно на замену неисправных деталей на условиях, дополнительно предоставляемых компанией «Natco» по требованию покупателя:

Вспомогательные нагреватели (Castone)

### г) Гарантия на один (01) год на детали, устанавливаемые сторонними компаниями:

Принадлежности (включая, но не ограничиваясь клапанами, приборами и дистанционными переключателями)

## ПРИМЕЧАНИЯ

ГАРАНТИЙНЫЕ УСЛОВИЯ, УКАЗАННЫЕ ВЫШЕ ЯВЛЯЮТСЯ ЭКСКЛЮЗИВНЫМИ И ЗАМЕНЯЮТ СОБОЙ ЛЮБЫЕ ГАРАНТИЙНЫЕ УСЛОВИЯ, ВЫРАЖЕННЫЕ В ПИСЬМЕННОМ ИЛИ УСТНОМ ВИДЕ, ВКЛЮЧАЯ НО НЕ ОГРАНИЧИВАЯСЬ, ЛЮБОЙ ДРУГОЙ ГАРАНТИЕЙ ГОДНОСТИ ИЗДЕЛИЯ НА ЭКСПЛУАТАЦИЮ И ПРОДАЖУ В КОНКРЕТНЫХ ЦЕЛЯХ, В РАМКАХ ПОЛУЧЕНИЯ ПАТЕНТА ИЛИ ЛЮБОГО ДРУГОГО ИНТЕЛЛЕКТУАЛЬНОГО ПРАВА НА СОБСТВЕННОСТЬ. Не ограничиваясь вышеуказанными условиями ГАРАНТИЙНОМУ ОБСЛУЖИВАНИЮ НЕ ПОДЛЕЖАТ: лампа накаливания, флуоресцентная лампа, нагревательный элемент лампы, стеклянные компоненты, нагнетательный бак, трубка теплообменника (неисправность в результате известкования, скопления осадков, химического воздействия, низких температурах, неправильного использования изделия, подделки или неправильной эксплуатации, установки, неправильного напряжения, повторной калибровки термостата).

## 2. РЕМОНТ И ЗАМЕНА НЕИСПРАВНЫХ ДЕТАЛЕЙ

Компания «Natco» на свое усмотрение принимает решение о техническом обслуживании или замене неисправной детали в региональных центрах обслуживания (расположенных за пределами США и Канады) с учетом запроса, выполненного в период действия гарантии. Не ограничиваясь вышеуказанными условиями, любые неисправные изделия (согласно N.S.F. 4-4.28.4) отправляются покупателем в региональный центр обслуживания за его счет для последующей замены или ремонта. Компания «Natco» оставляет за собой право принимать или отклонять требования о замене или ремонте неисправных деталей. Компания «Natco» не принимает неисправное изделие без предварительного запроса в письменном виде с подтверждением о выполнении этих работ компанией. В случае принятия неисправных деталей для замены или ремонта покупатель оплачивает все транспортные расходы. КОМПАНИЯ «НАТСО» НИ ПРИ КАКИХ ОБСТОЯТЕЛЬСТВАХ НЕ НЕСЕТ ОТВЕТСТВЕННОСТИ ЗА КОСВЕННЫЕ ИЛИ СЛУЧАЙНЫЕ ПОВРЕЖДЕНИЯ ИЗДЕЛИЯ, ВКЛЮЧАЯ НО НЕ ОГРАНИЧИВАЯСЬ ЗАТРАТАМИ НА ВЫПОЛНЕНИЕ РАБОТ ИЛИ ПОНЕСЕННЫМ УЩЕРБОМ В РЕЗУЛЬТАТЕ НЕВОЗМОЖНОСТИ ИСПОЛЬЗОВАНИЯ ИЗДЕЛИЯ, ЛИБО В РЕЗУЛЬТАТЕ ВСТРАИВАНИЯ ИЗДЕЛИЯ В ЛЮБОЙ ДРУГОЙ ПРОДУКТ ИЛИ ТОВАР.

**ПРИМЕЧАНИЯ**





www.trapezia.ru

## РЕГИОНАЛЬНЫЕ ДИСТРИБЬЮТОРЫ «НАТСО»

### АЛАБАМА

Jones McLeod Appl. Svc.  
Birmingham 205-251-0159

### АРИЗОНА

Auth. Comm. Food Equip.  
Phoenix 602-234-2443  
Byassee Equipment Co.  
Phoenix 602-252-0402

### КАЛИФОРНИЯ

Industrial Electric  
Huntington Beach 714-379-7100  
Chapman Appl. Service  
San Diego 619-298-7106  
P & D Appliance  
S. San Francisco 650-635-1900

### КОЛОРАДА

All City Service  
Denver 303-454-9500  
Hawkins Commercial Appliance  
Englewood 303-781-5548

### ДЭЛАВАР

Food Equipment Service  
Wilmington 302-996-9363

### ФЛОРИДА

Whaley Foodservice Repair  
Jacksonville 904-725-7800  
Nass Service Co., Inc.  
Orlando 407-425-2681

### B.G.S.I.

Pompano Beach 954-971-0456  
Comm. Appliance Service  
Tampa 813-663-0313

### ДЖОРДЖИЯ

Southeastern Rest. Svc.  
Norcross 770-446-6177

### ГАВАЙИ

Burney's Comm. Service, Inc.  
Honolulu 808-848-1466  
Food Equip Parts & Service  
Honolulu 808-847-4871

### ИЛЛИНОЙС

Benjamin & Sons  
Chicago 773-327-7128  
Eichenauer Elec. Service  
Decatur 217-429-4229  
Midwest Elec. Appl. Service  
Elmhurst 630-279-8000  
Cone's Repair Service  
Moline 309-797-5323

### ИНДИАНА

Comm. Parts & Service, Inc.  
Indianapolis 317-545-9655

### АЙОВА

Electric Motor Service Co.  
Davenport 319-323-1823

### КЕНТУКИ

Comm. Parts & Service, Inc.  
Louisville 502-367-1788  
Chandlers Parts & Service  
Baton Rouge 225-272-6620

### ЛУИЗИАНА (продолжение)

Bana Comm. Parts, Inc.  
Shreveport 318-631-6550

### МЭРИЛЭНД

Electric Motor Service  
Baltimore 410-467-8080  
GCS Service, Inc.  
Silver Spring 301-585-7550

### МАССАЧУСЕТС

Ace Service Co., Inc.  
Needham 781-449-4220

### МИЧИГАН

Commercial Kitchen Service  
Bay City 517-893-4561  
Bildons Appliance Service  
Detroit 248-478-3320  
Midwest Food Equip. Service  
Grandville 616-261-2000

### МИННЕСОТА

Metro Appliance Service  
Minneapolis 612-546-4221

### МИССУРИ

GCS Service, Inc.  
Kansas City 816-920-5999  
Commercial Kitchen Services  
St. Louis 314-890-0700  
Kaemmerlen Parts & Service  
St. Louis 314-535-2222

### НЕБРАСКА

Anderson Electric  
Omaha 402-341-1414

### НЕВАДА

Burney's Commercial  
Las Vegas 702-736-0006

### НЬЮ-ДЖЕРСИ

Jay Hill Repair  
Fairfield 973-575-9145  
Service Plus  
Flanders 973-691-6300

### НЬЮ-ЙОРК

Acme American Repairs, Inc.  
Brooklyn 718-456-6544  
Alpro Service Co.  
Brooklyn 718-386-2515  
Appliance Installation  
Buffalo 716-884-7425  
Northern Parts Dist.  
Plattsburgh 518-563-3200  
J. B. Brady, Inc.  
Syracuse 315-422-9271

### СЕВЕРНАЯ КАЛИФОРНИЯ

Authorized Appliance  
Charlotte 704-377-4501

### ОГАЙО

Akron/Canton Comm. Svc. Inc.  
Akron 330-753-6635  
Certified Service Center  
Cincinnati 513-772-6600  
Columbus Restaurant Service  
Columbus 614-476-3225  
Electrical Appl. Repair Service  
Independence 216-459-8700

### ОГАЙО (продолжение)

E. A. Wichman Co.  
Toledo 419-385-9121

### ОКЛАХОМА

Hagar Rest. Service, Inc.  
Oklahoma City 405-235-2184  
Krueger, Inc.  
Oklahoma City 405-528-8883

### ОРЕГОН

Bressie Electric Co.  
Portland 503-231-7171

### РОН-СЕРВИС, ИНК.

Portland 503-624-0890

### ПЕНСИЛЬВАНИЯ

Authorized Factory Service  
Coraopolis 412-262-2330  
FAST Comm. Appl. Service  
Philadelphia 215-922-6245  
GCS Service, Inc.  
Pittsburgh 412-787-1970  
K & D Service Co.

Harrisburg 717-236-9039

Elmer Schultz Services

Philadelphia 215-627-5401

Electric Repair Co.

Reading 610-376-5444

### РОД-АЙЛЕНД

Marshall Electric Co.

Providence 401-331-1163

### ЮЖНАЯ КАЛИФОРНИЯ

Whaley Foodservice Repair  
W. Columbia 803-791-4420

### ТЕНЕССИ

Camp Electric  
Memphis 901-527-7543

### ТЕХАС

City Kitchen Service Co.  
Austin 512-719-4445  
Stove Parts Supply  
Fort Worth 817-831-0381  
Armstrong Repair Service  
Houston 713-666-7100  
Commercial Kitchen Repair Co.  
San Antonio 210-735-2811  
San Antonio Rest. Equip.  
San Antonio 210-824-3271

### ЮТА

Peterson's Commercial Parts & Svc.  
Salt Lake City 801-487-3653

### ВИРДЖИНИЯ

Daubers  
Norfolk 757-855-4097  
Daubers  
Springfield 703-866-3600

### ВАШИНГТОН

Restaurant Appl. Service  
Seattle 206-524-8200

### ВИСКОНСИН

A.S.C., Inc.  
Madison 608-246-3160  
A.S.C., Inc.  
Milwaukee 414-543-6460

### НАТСО CORPORATION

P.O. Box 340500, Milwaukee, WI 53234-0500 U.S.A.

(800) 558-0607 (414) 671-6350

Факс (отдел по закупке запчастей и техобслуживанию): (800) 690-2966

Факс (международный): (414) 671-3976

Web Site: [www.hatcocorp.com](http://www.hatcocorp.com)